

Montage en bedieningshandleiding

RS 25/4EA
RS 25/6EA



Luna

energiezuinige elektronische
circulatiepomp

THERMOTRADE
Innovative heating technology

Deze energiezuinige circulatiepomp is ontworpen voor het circuleren van het water in verwarmingssystemen.

- vloerverwarming
- een-pijp systemen
- twee-pijp systemen

De pomp is energie-efficiënt door gebruikmaking van een sterke magneet rotor en moduleren van de druk door het instellen van de pompcapaciteit afhankelijk van de werkelijke behoeften.

Voordelen van de energiebesparende pomp

- Eenvoudige installatie en inbedrijfstelling

Energiezuinige circulatiepompen zijn eenvoudig te installeren. De fabrieksinstelling zorgt dat de pomp kan draaien voor de meest gangbare toepassingen voor elk verwarming.

- Hoog comfort

Vermindering van het lawaai tot een minimum.

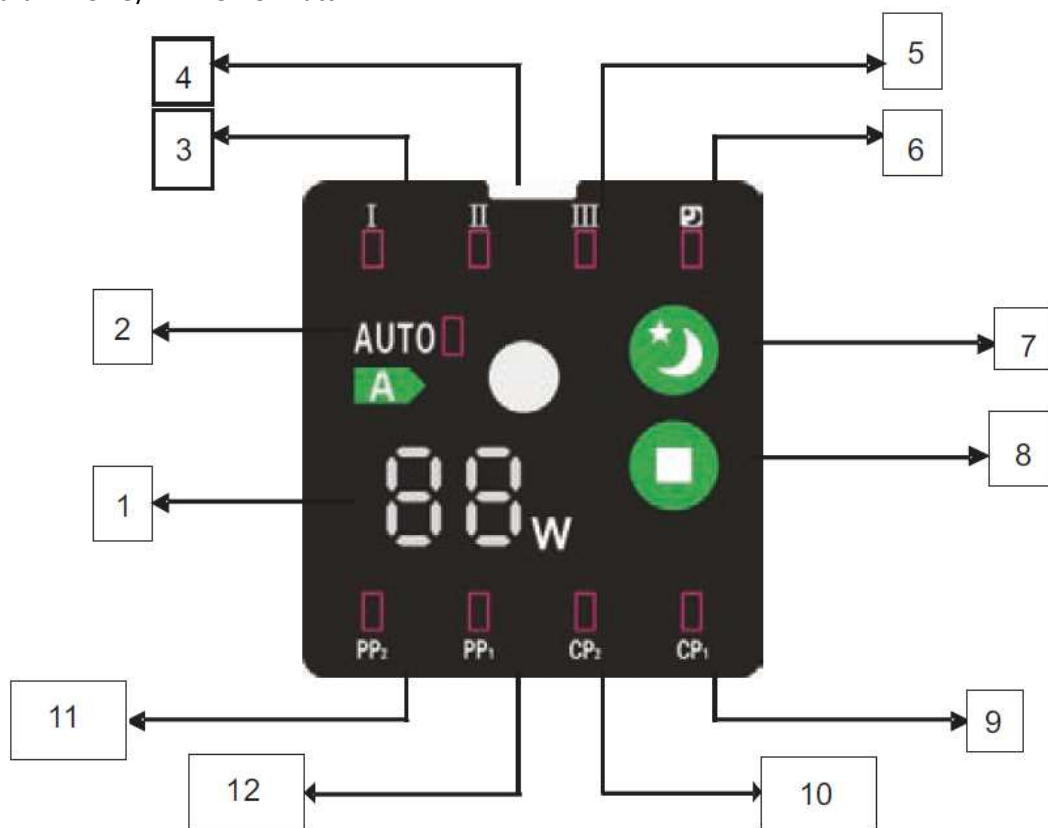
- Laag stroomverbruik

Laag energieverbruik in vergelijking met conventionele circulatie pompen dankzij

toepassing van de unieke zelfregulerende (Auto), die wordt gebruikt om de regeldruk aan te passen.

Stroomverbruik: RS 25/4 EA: 5-22 Watt

Stroomverbruik: RS 25/4 EA: 5-45 Watt



1 - Huidige vermogen uitgedrukt in Watt

2 - Automatische modus

3 - Stand 1 minimaal

4 - Stand 2 gemiddeld

5 - Stand 3 maximaal

6 - Nachtmodus

7 - Nachtmodus knop

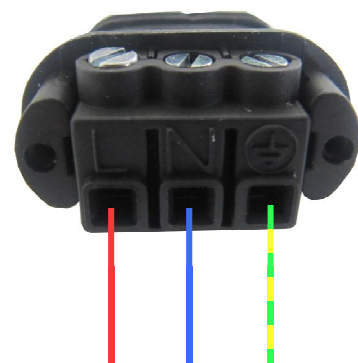
8 - Keuze knop om de functie te veranderen

9 - CP1 De laagste constante druk

10 - CP2 De hoogste constante druk

11 - PP1 De laagste proportionele druk

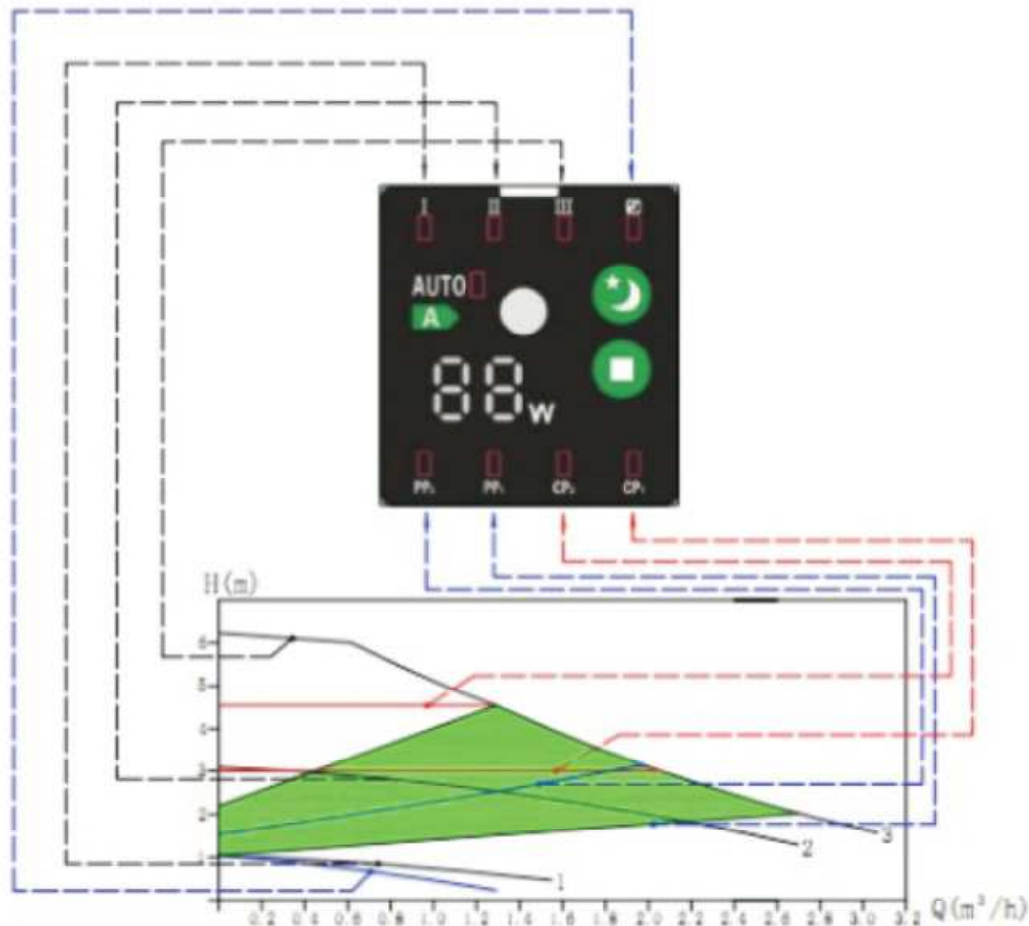
12 - PP2 De hoogste proportionele druk



De elektronische energiebesparende pomp heeft zeven instel opties die kunnen worden geselecteerd met behulp van de toets nr.8. De pomp modus wordt aangegeven op het display.

Instellen van de pomp is afhankelijk van het type installatie:

Type installatie	Aanbevolen	Alternatief
Vloerverwarming	Automatische modus	CP2hoog/CP2laag
Twee-pijpsysteem	Automatische modus	CP1
Een-pijpsysteem	PP1	PP2



1 Instellen van de constante druk stand CP1, CP2.

Opvoerhoogte wordt gehandhaafd op een vast niveau, ongeacht veranderingen in het debiet van het systeem.

Met knop 8, kan gekozen worden tussen de kenmerken van CP1 of CP2.

2 Instellen van proportionele drukregeling PP1, PP2.

De pomp past automatisch de opvoerhoogte aan. Bij toename van het debiet stijgt de druk die de pomp genereert.

3 Kenmerken I, II, III.

Met de keuze voor een van de drie constante rotatiesnelheid instellingen

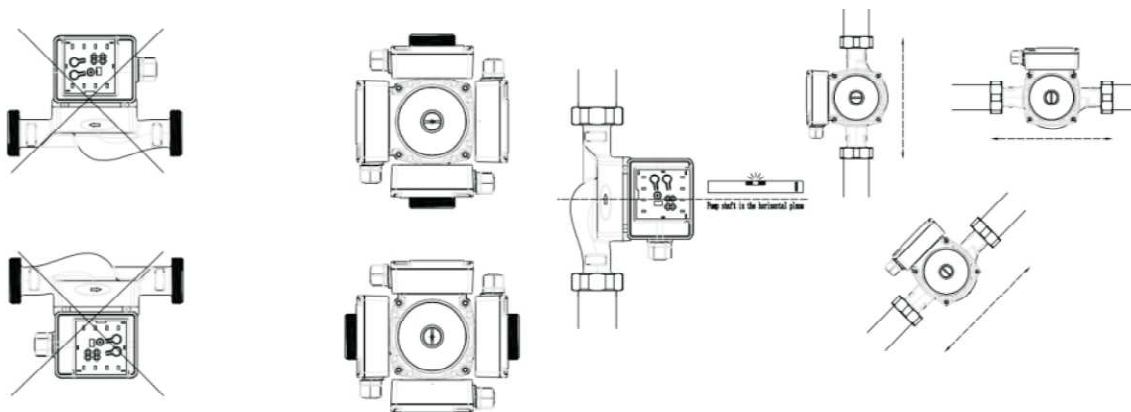
worden de typische kenmerken verkregen van een traditionele pomp op stand I, II, III.

4 Instelling Nacht

Automatische nacht instelling kan alleen worden gebruikt

in het geval waar de pomp is geïnstalleerd op de aanvoerleiding en dient de ketel voorzien te zijn van een automatische temperatuurregeling.

Als de pomp op de retourleiding is gemonteerd zal de nacht verlaging niet werken.



OPMERKING:

De pompwaaier kan alleen in horizontale positie werken.

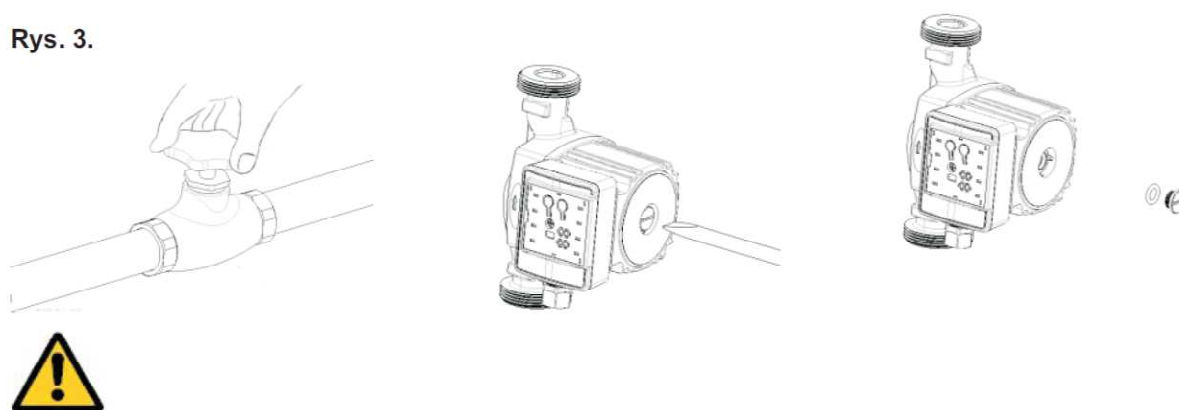
Rys. 2.



OPMERKING:

Vervang altijd de dichtingen bij het verwisselen van de pomp.

Rys. 3.



Let op:

Pomp mag niet droog lopen.

Let op bij het ontluchten van de pomp kan heet water brandwonden veroorzaken